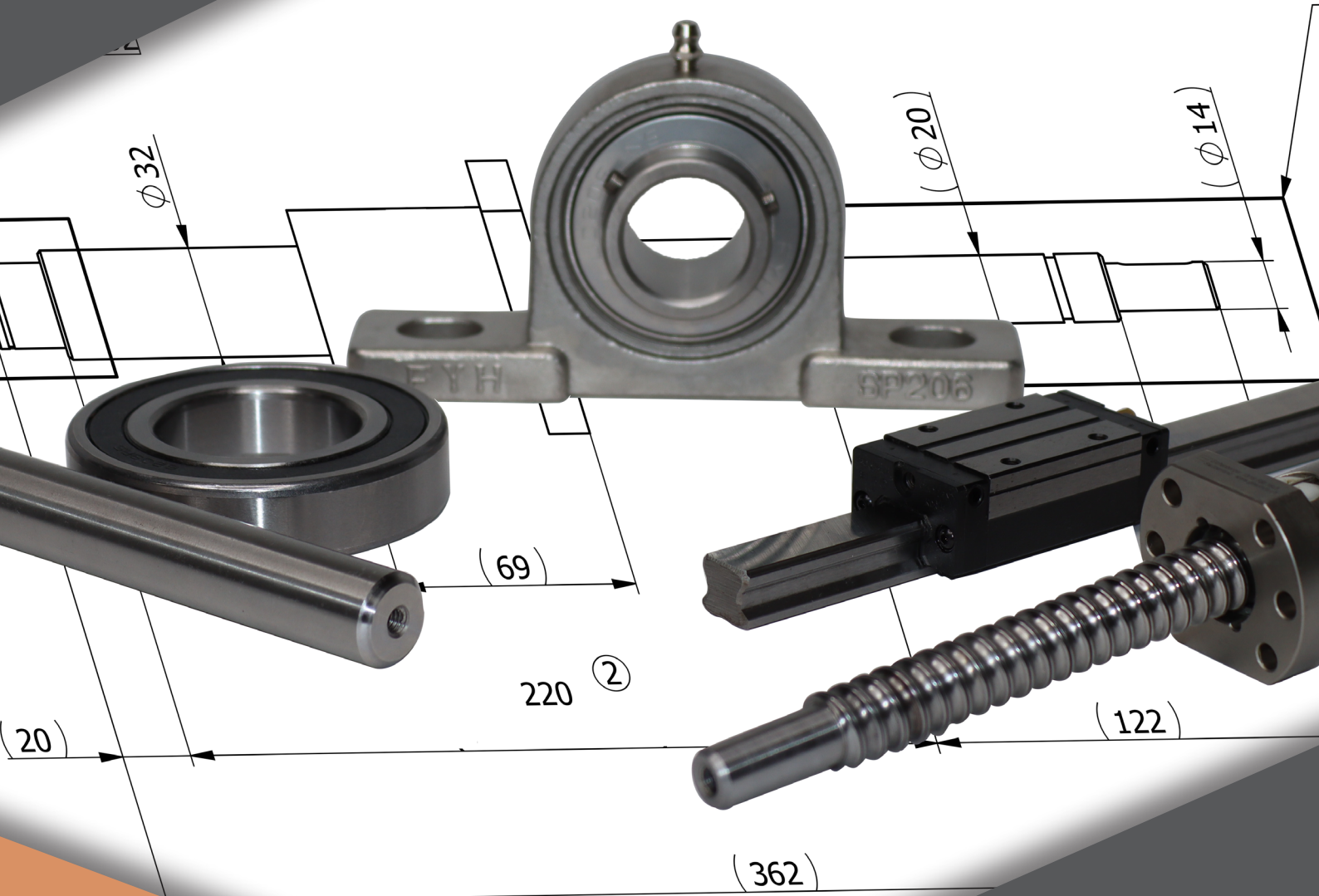


ecmu
CSR

Créateurs de mouvements



Paliers
Roulements

Guidages Linéaires &
Accompagnements



A PROPOS DE NOUS

ECMU-CSR, forte de son expérience de plus de 75 années, est spécialisée dans les roulements, les paliers de tous types et en guidage linéaire.

La société met au service de ses clients son savoir-faire pour tous les projets et besoins industriels : conseils, recherches, propositions.

ECMU-CSR est à la pointe des technologies les plus performantes. L'entreprise est dotée d'un atelier de production et d'un stock dans un bâtiment de plus de 4000 m².

Aujourd'hui, installée aux portes de Paris, à Louvres (95), notre société d'une cinquantaine de collaborateurs est reconnue sur l'ensemble du marché français comme un vrai spécialiste.



Atelier sur place :

Coupe, assemblage & usinage suivant plan



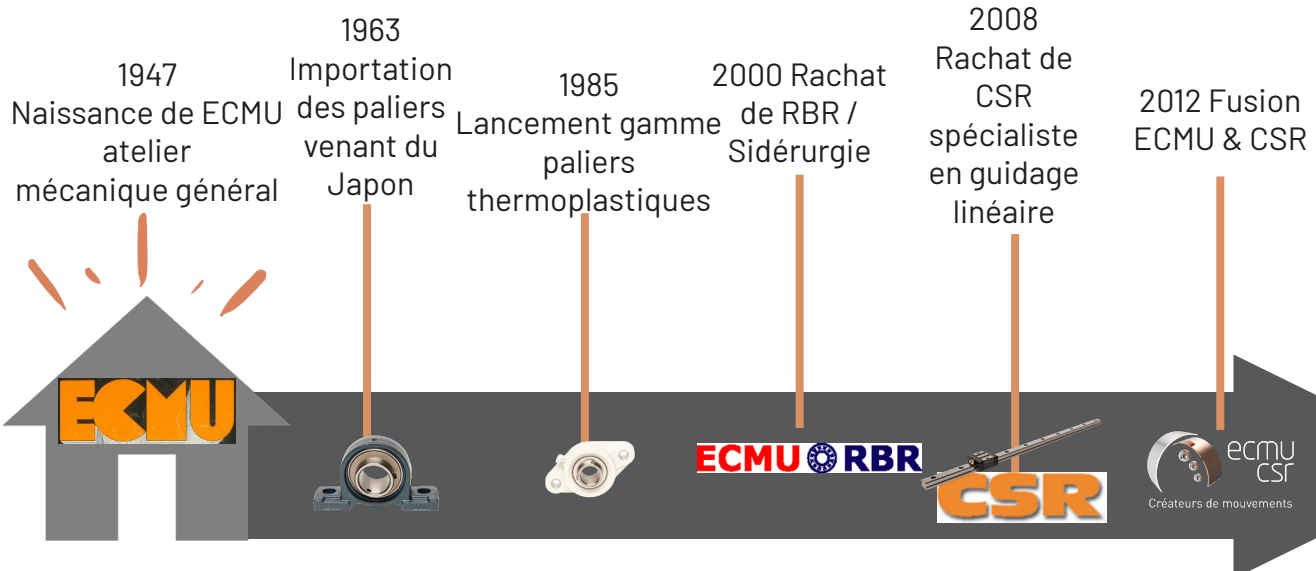
Stock important :

Plus de 18 000 références gérées



Partenaires :

Choisis avec soin, nous sélectionnons nos partenaires selon leur expertise et leur savoir faire



Nos partenaires

1997



PRECISION BALL BEARINGS

2003

RODOBAL
embouts à rotule

2001

JNS

2016

RKB
BEARING INDUSTRIES

2012

HCB[®]

PALIER DE ROULEMENT

FSB

1963

FYH

2011

1998

SBC
LINEAR

2014



Eichenberger Gewinde

1978

NIPPON BEARING



Nos paliers

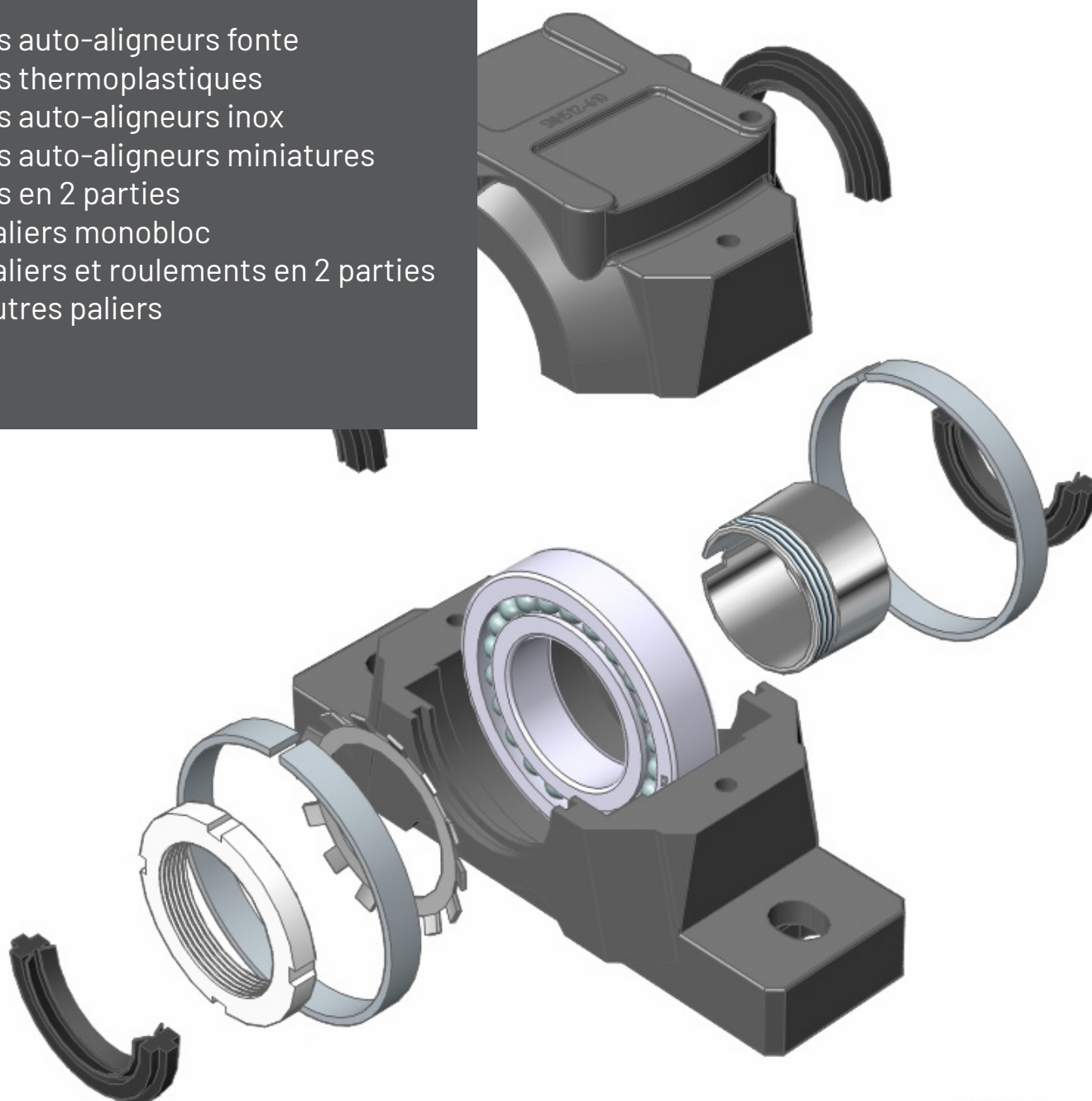
Notre gamme



En version
ACIER
& INOX



Paliers auto-aligneurs fonte
Paliers thermoplastiques
Paliers auto-aligneurs inox
Paliers auto-aligneurs miniatures
Paliers en 2 parties
Les paliers monobloc
Les paliers et roulements en 2 parties
Les autres paliers



Roulements & Manchons



Nos roulements

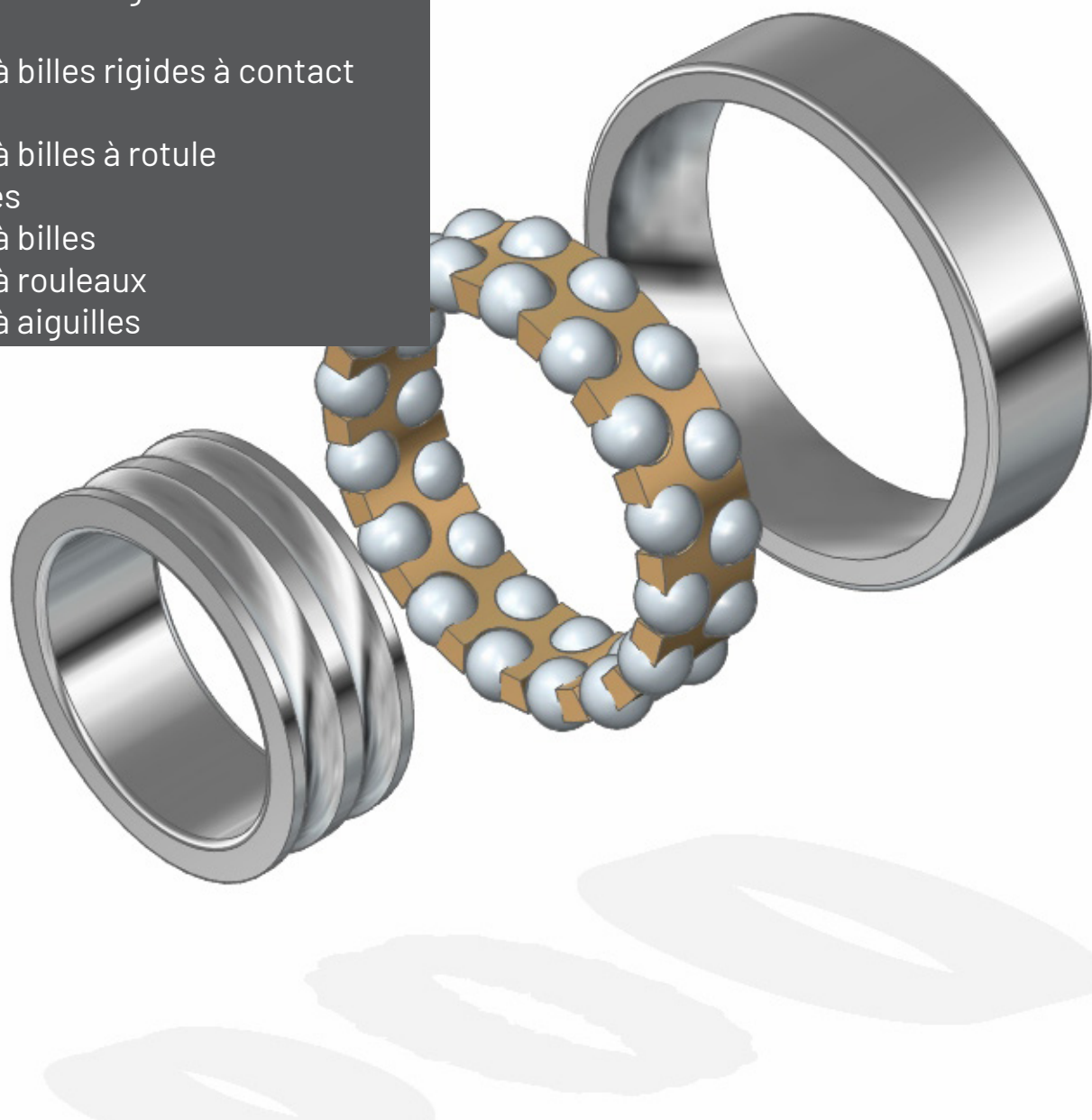
Notre gamme



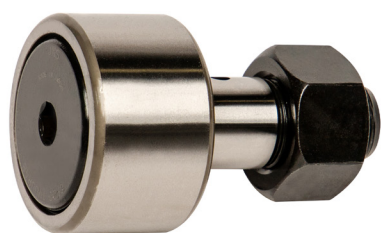
En version
ACIER
& INOX



- Roulements miniatures
- Roulements à billes rigides à 1 rangée
- Roulements à billes rigides à 2 rangées
- Roulements à billes rigides à contact oblique
- Roulements à billes à rotule
- Butées à billes
- Roulements à billes
- Roulements à rouleaux
- Roulements à aiguilles

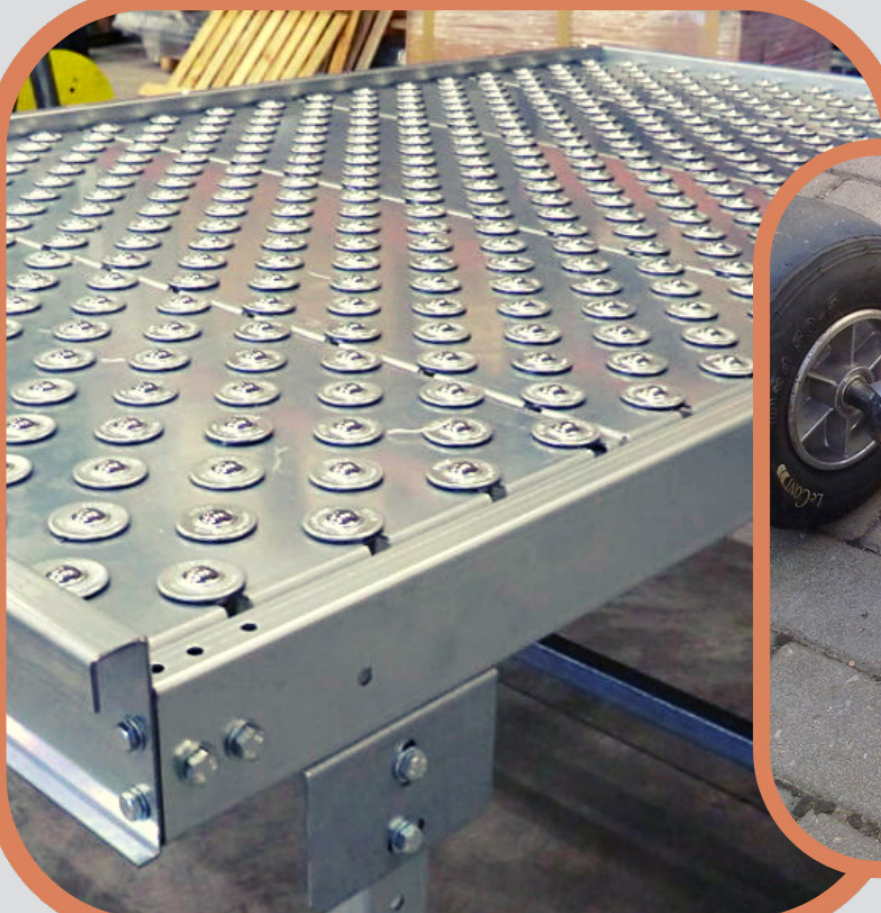


Galets & Roues libres



Nos accompagnements

Notre gamme



Circlips suivant DIN 471 & DIN 472
Paliers lisses
Bagues bronze autolubrifiantes
Rotules avec & sans entretien
Écrous à encoches autofreinés
Écrous à encoches
Écrous de précision
Rondelles freins
Billes acier, inox, céramique & billes porteuses
Manchons de serrage et de démontage

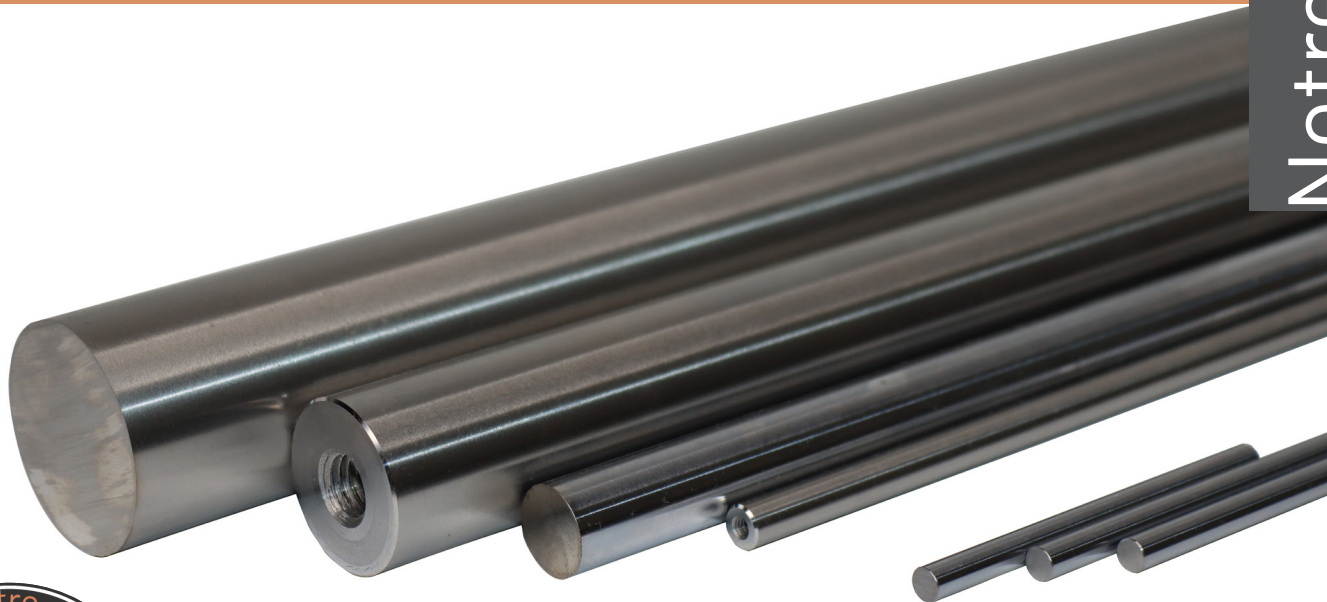


Écrous précisions & Billes porteuses

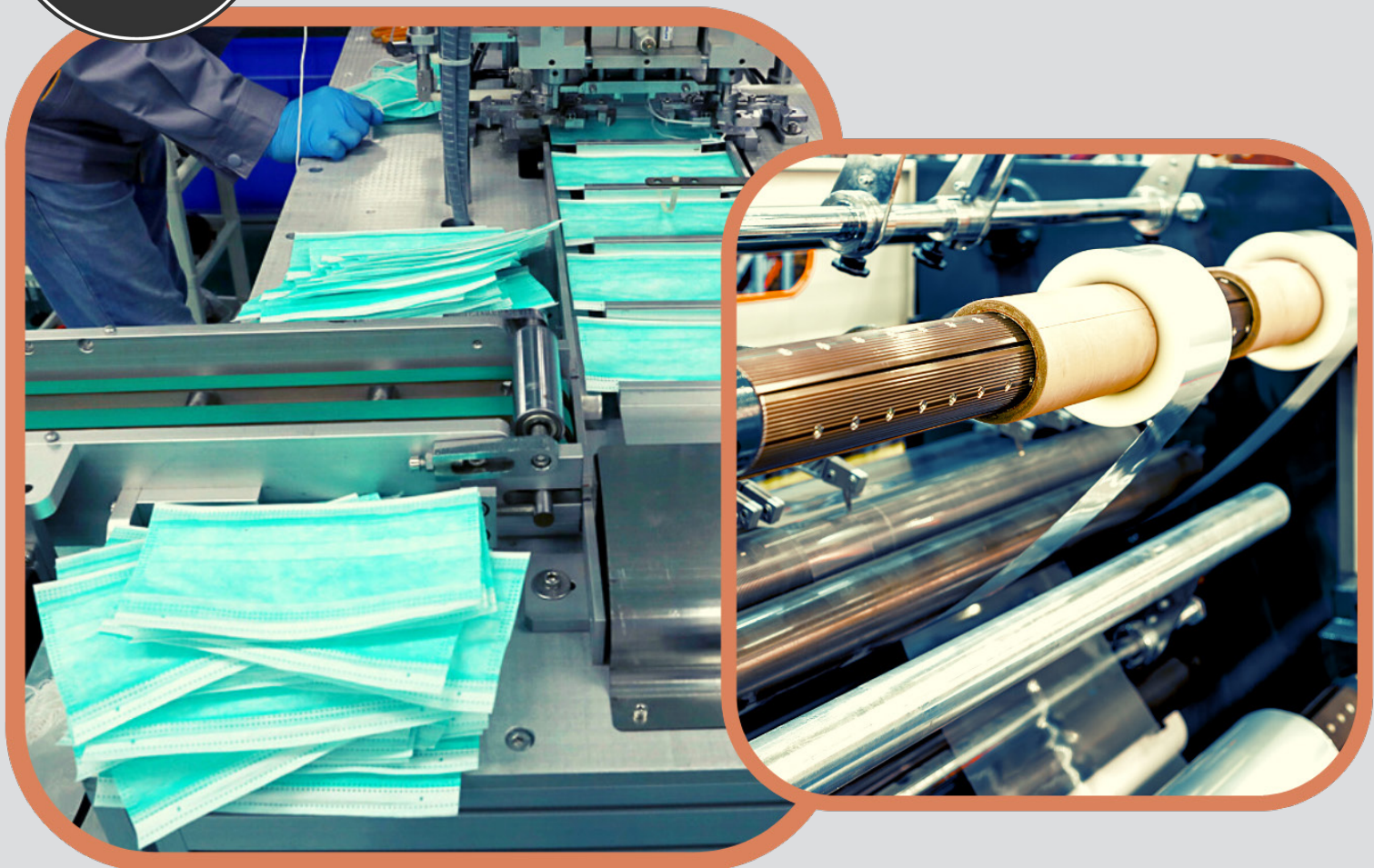


Nos guidages linéaires

Notre gamme



Dans notre atelier
MONTAGE
& USINAGE



Axes supportés
Axes pour douilles
Axes cannelés
Supports & brides en aluminium

Disponible en acier trempé, acier chromé et inox

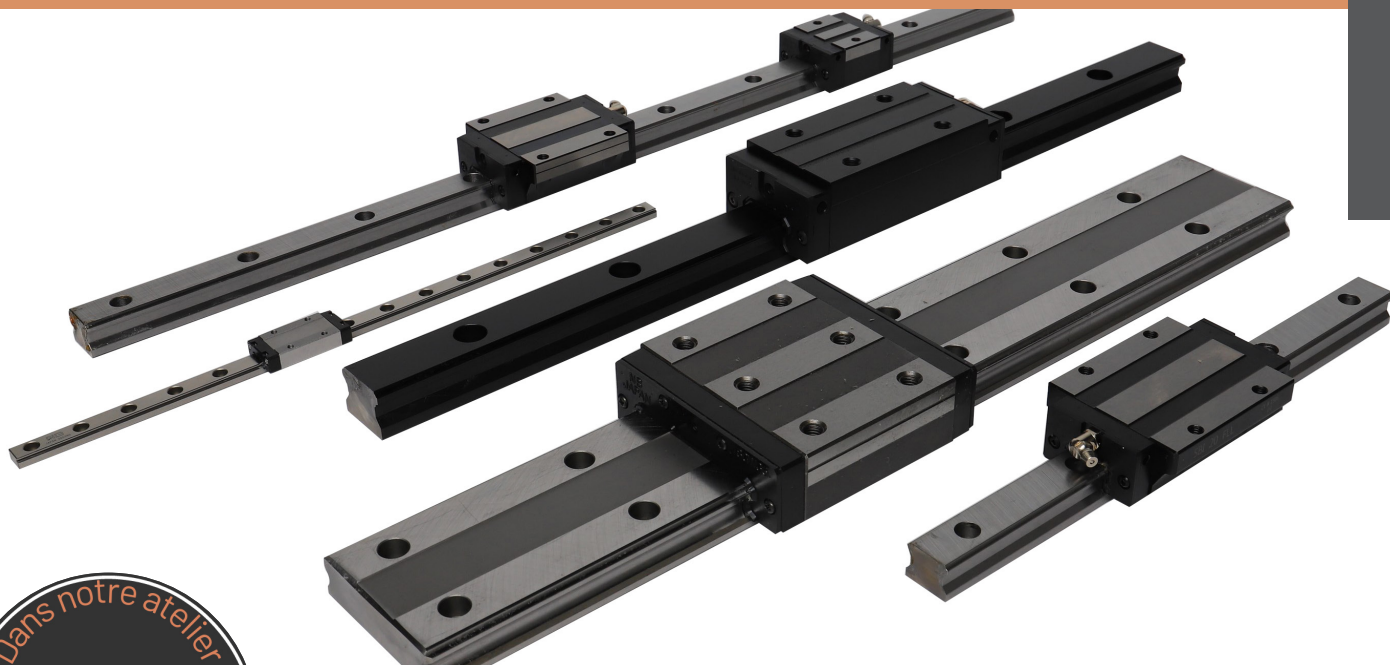


Douilles & Paliers ouverts & fermés

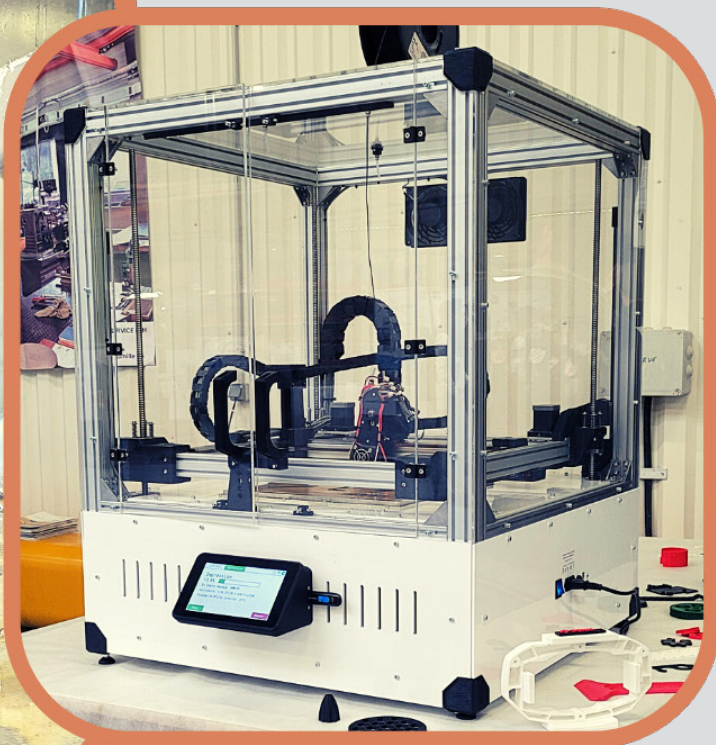
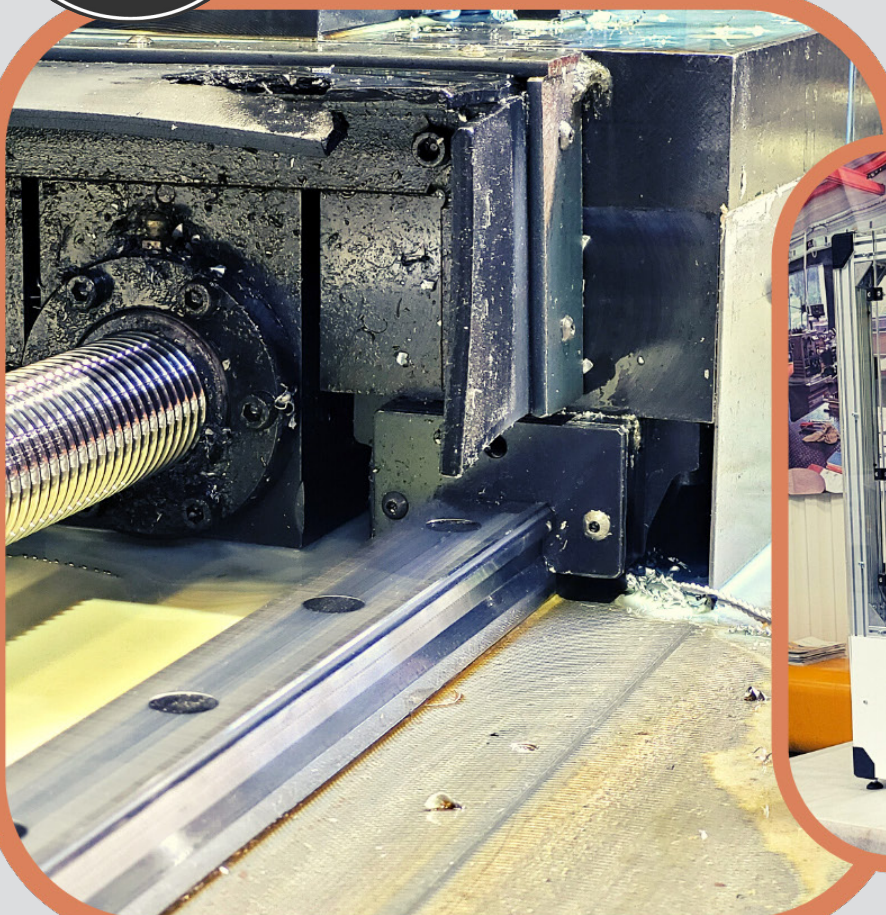


Nos guidages linéaires

Notre gamme

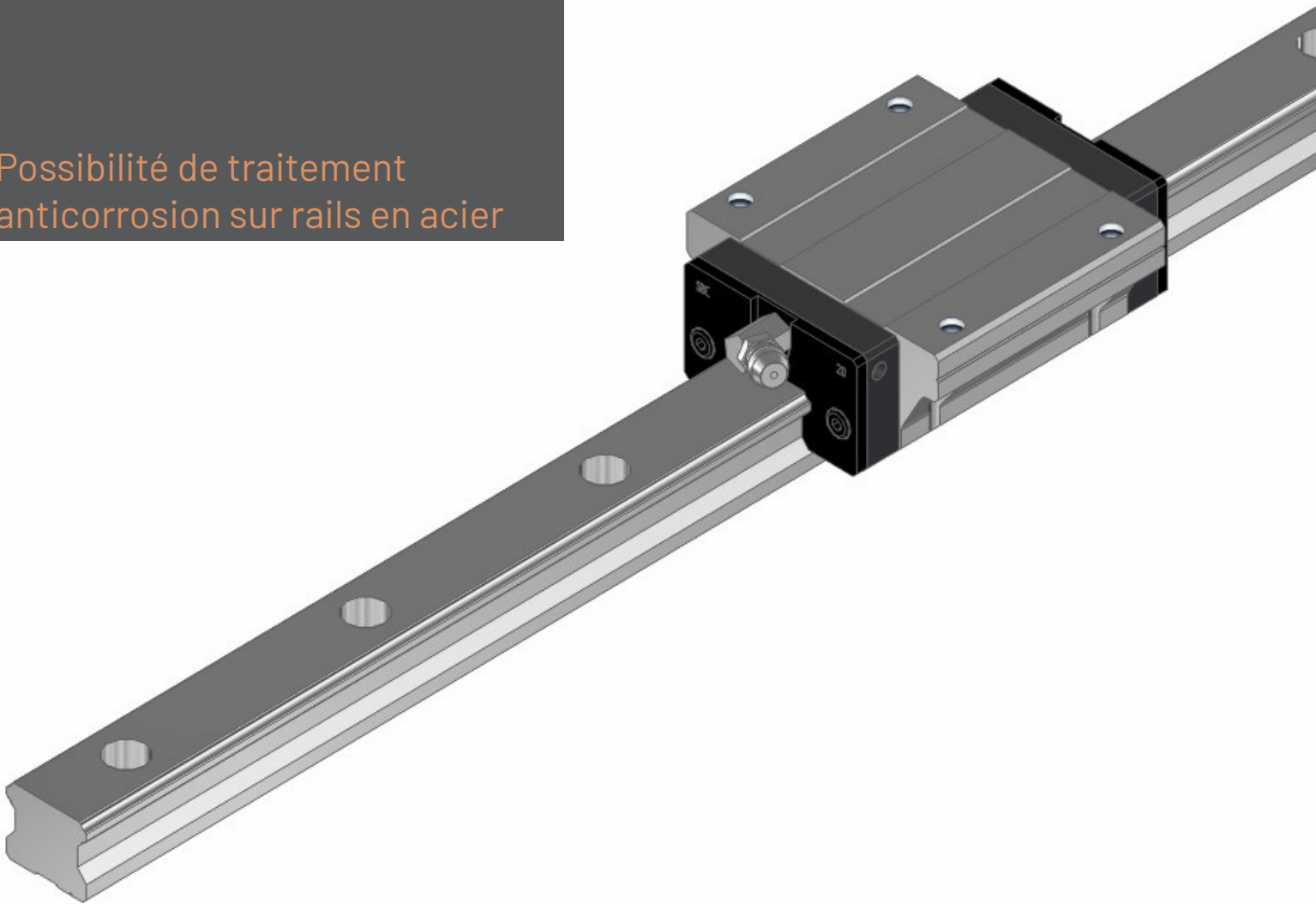


Dans notre atelier
MONTAGE
& USINAGE



Monorails à billes
Monorails miniatures en inox
Monorails à rouleaux

Possibilité de traitement
anticorrosion sur rails en acier



Bloqueurs & soufflets



Nos guidages linéaires

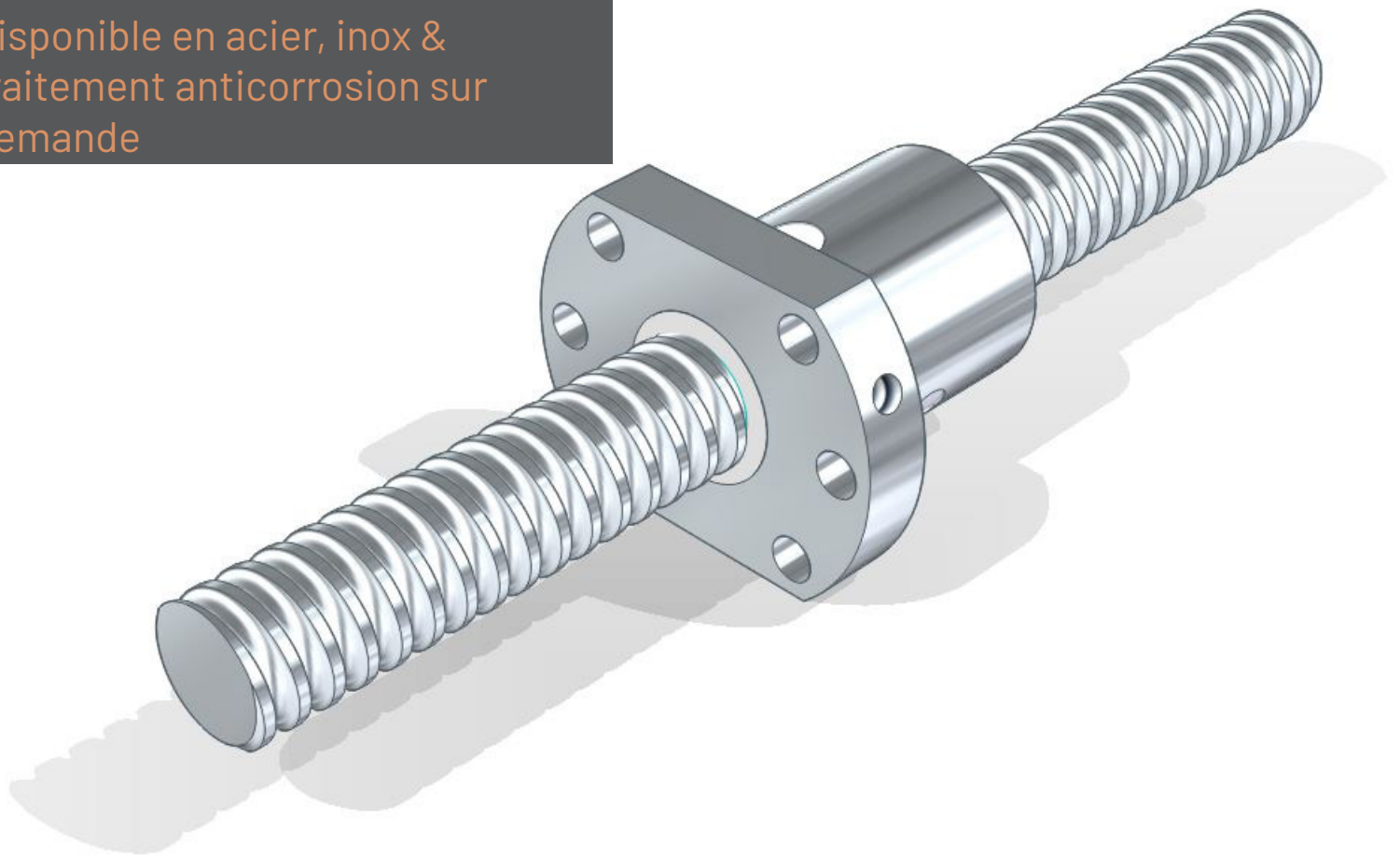
Notre gamme



Dans notre atelier
MONTAGE
& USINAGE



Vis à billes roulées
Vis à billes à filets rectifiées
Écrou simple ou pré-chargé
Vis à pas trapézoïdal
Écrou acier ou bronze
Palier de vis
Disponible en acier, inox & traitement anticorrosion sur demande

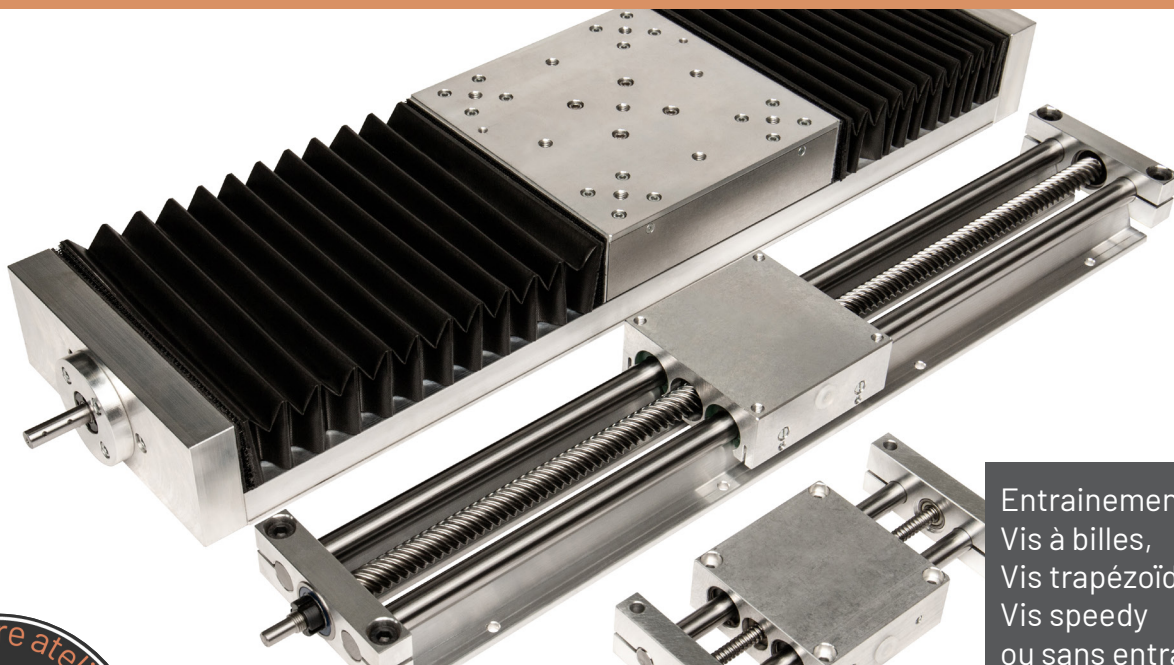


Supports de vis & écrous



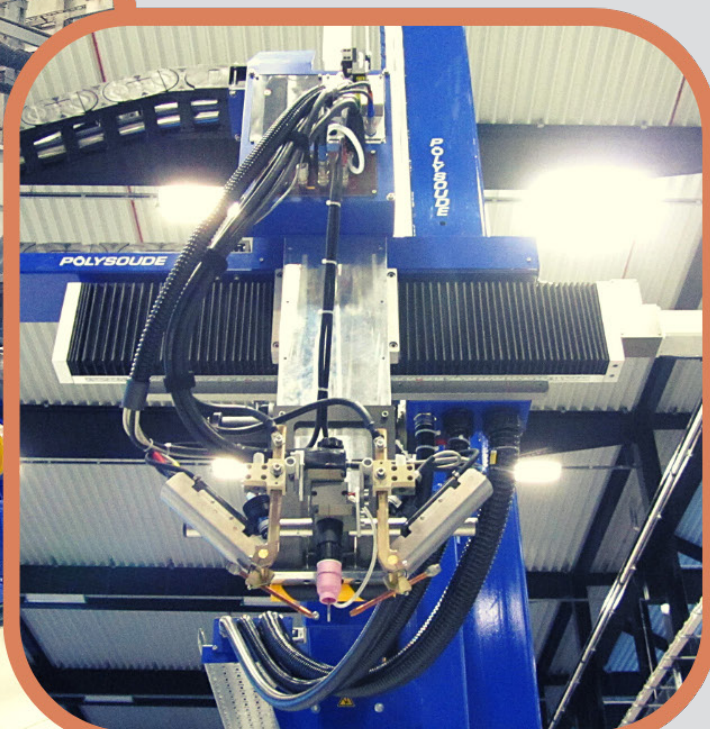
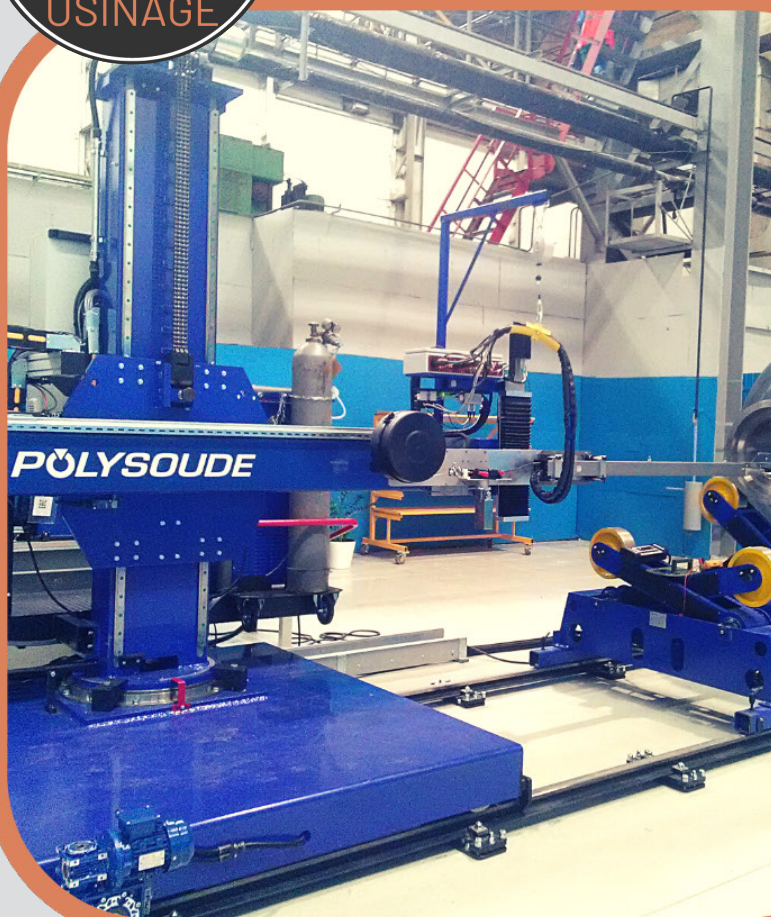
Nos guidages linéaires

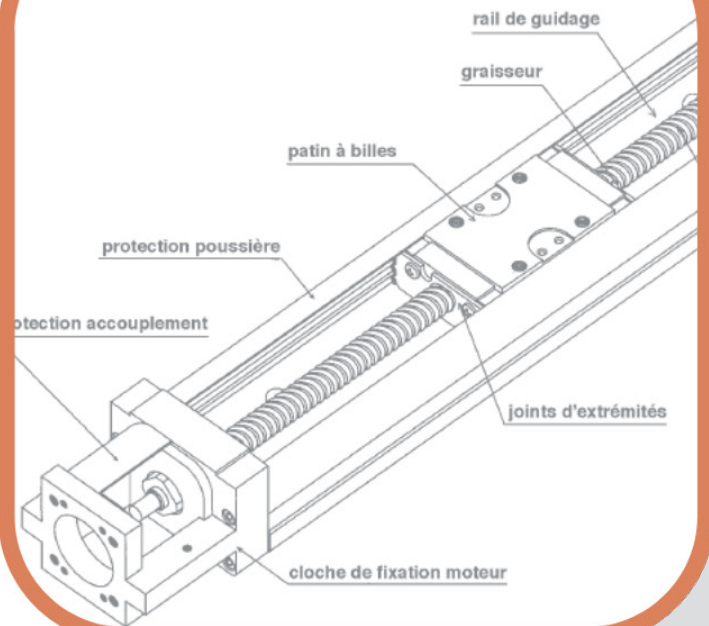
Tables



Entrainement par :
Vis à billes,
Vis trapézoïdale
Vis speedy
ou sans entrainement

Dans notre atelier
ASSEMBLAGE
&
USINAGE



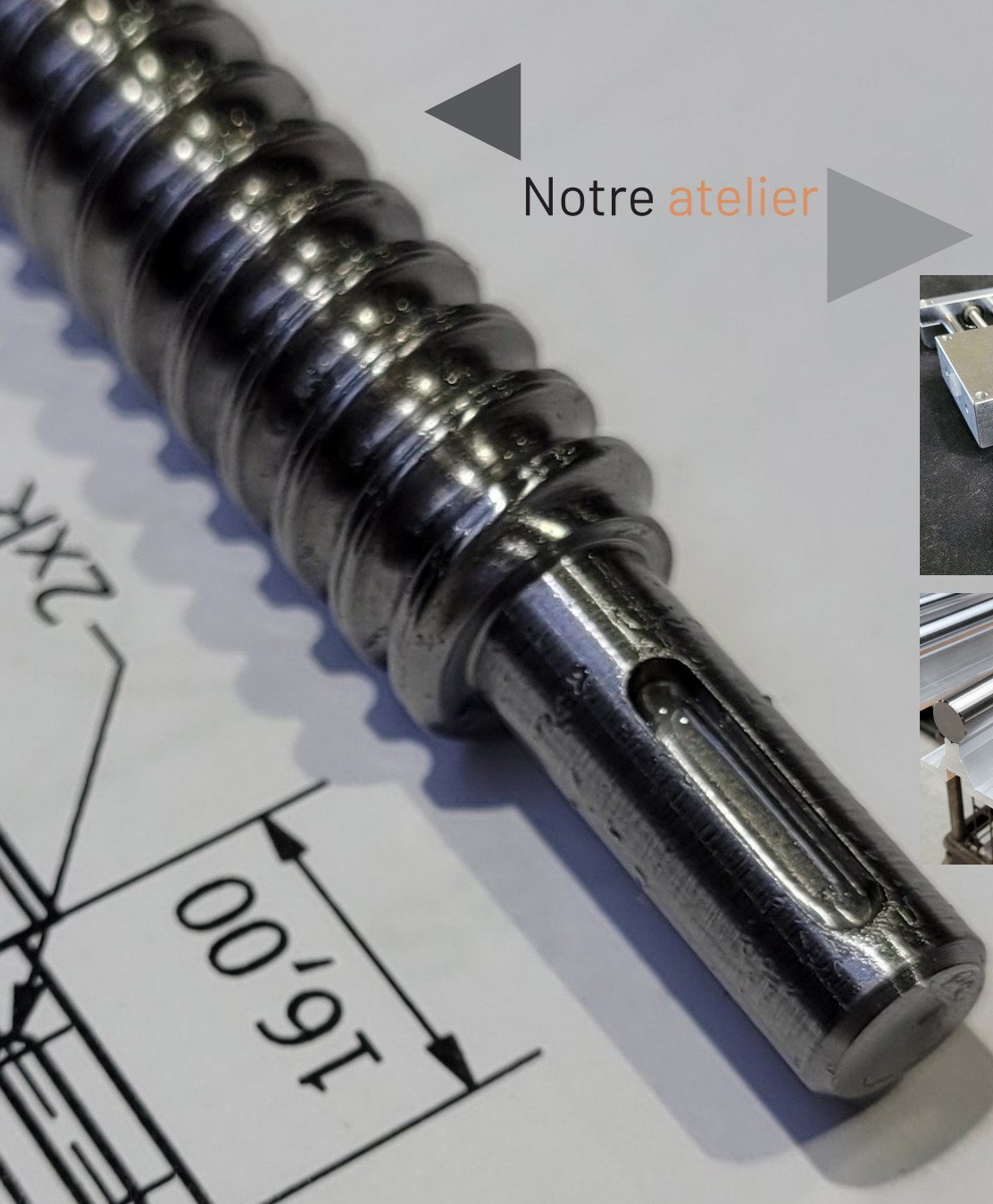


Modules



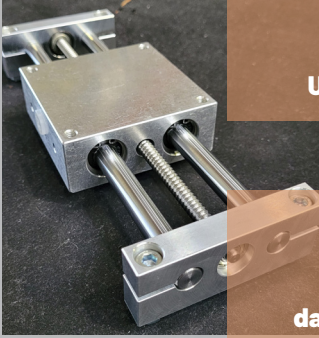
Entrainement par courroie ou vis

Guidage par galets ou patins à recirculation de billes

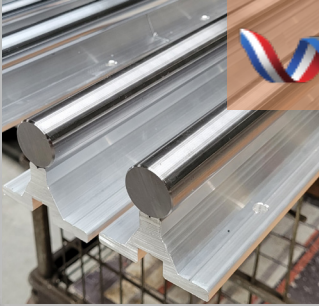


Notre atelier

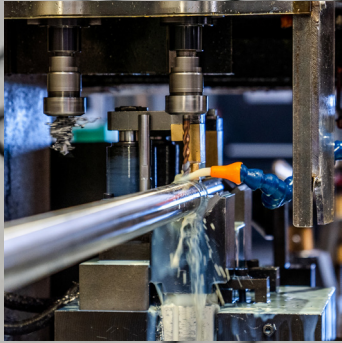
Taraudage
Décolletage
Fraisage
Usinage sur plan



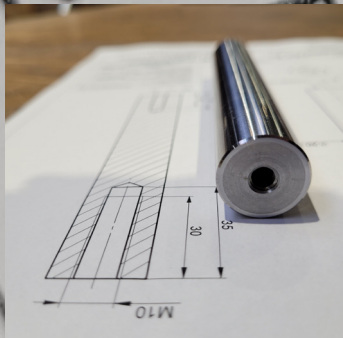
Assemblage
dans notre atelier



PARC MACHINE DE 1000m²
6 TOURS À COMMANDES NUMÉRIQUES
3 ET 5 AXES
1 BANC DE PERÇAGE RADIAL
4 TRONÇONNEUSES
À COMMANDES NUMÉRIQUES
2 FRAISEUSES
1 PERÇEUSE À COLONNES
1 REDRESSEUSE



**AXES -
acier / chromé / inox
du Ø 4 à 100**
AXES SUPPORTÉS -
RAILS -
**VIS -
du Ø 4 à 63**



Atelier



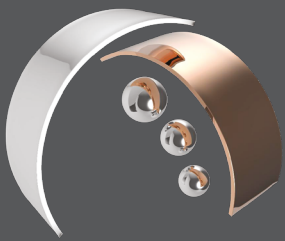
Magasin



Stock



Bureau



ecmu
CSR

Créateurs de mouvements



@ECMU CSR



@Ecmu-csr



ECMU CSR



@Ecmu-Csr



@ecmucsr

ZI - 8 rue de la briqueterie, 95 380 Louvres - France

Mail : contact@ecmu-csr.eu

Tél : +33 (0) 1 30 29 13 13

www.ecmu-csr.com